

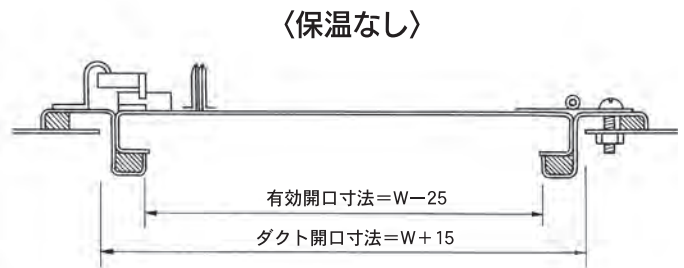
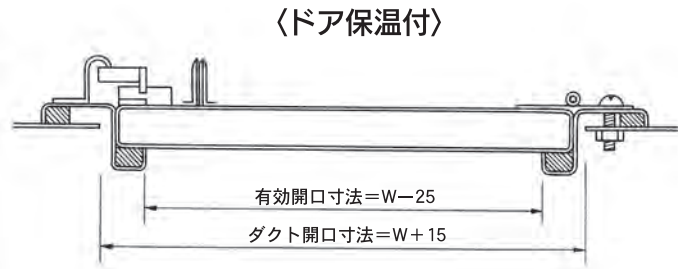
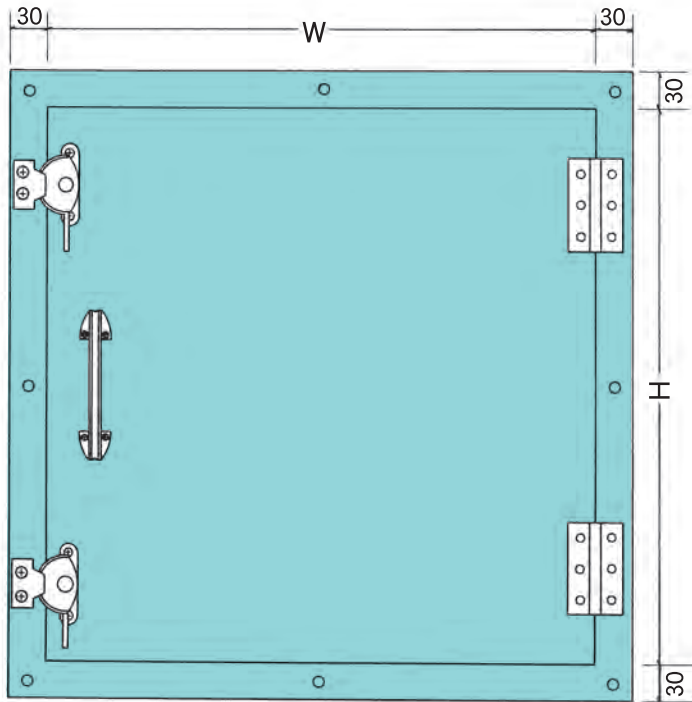
表ボルト止め型

# 外開型点検口

## Access Door

(保温付・保温なし)

●取付ボルトナット(6mm)付



価格(2021年10月現在) 運賃は別途

型番	呼称寸法 W × H	外径寸法	外開き型 開口寸法	有効寸法	価格		
					ドア保温付		保温なし
					25mm	50mm	
AD3030	300×300	360×360	315×315	275×275	19,200円	21,600円	18,000円
AD4040	400×400	460×460	415×415	375×375	21,600円	24,000円	19,200円
AD4545	450×450	510×510	465×465	425×425	22,800円	26,400円	20,400円
AD5050	500×500	560×560	515×515	475×475	25,200円	27,600円	21,600円
AD4060	400×600	460×660	415×615	375×575	25,200円	27,600円	21,600円
AD4560	450×600	510×660	465×615	425×575	25,200円	28,800円	22,800円
AD5070	500×700	560×760	515×715	475×675	28,800円	32,400円	25,200円

※標準外寸法、取りはずし型及びステンレス製も製作いたします。

■仕様・価格は、予告なく変更することがあります。

●製造発売元

●お問合せは…



株式会社 丸山産業

〒382-0086 長野県須坂市本上町1380-1  
 TEL 026-246-2434 ・ FAX 026-246-9364  
<http://www.maruyama-sangyo.co.jp>  
 E-mail info@maruyama-sangyo.co.jp

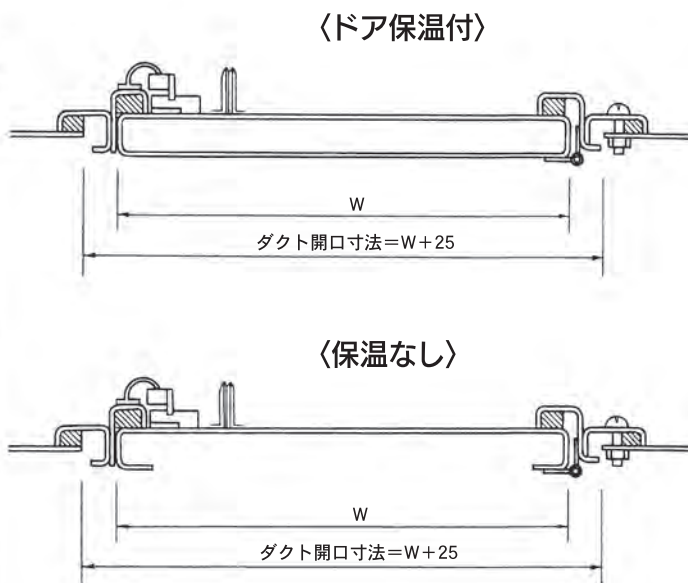
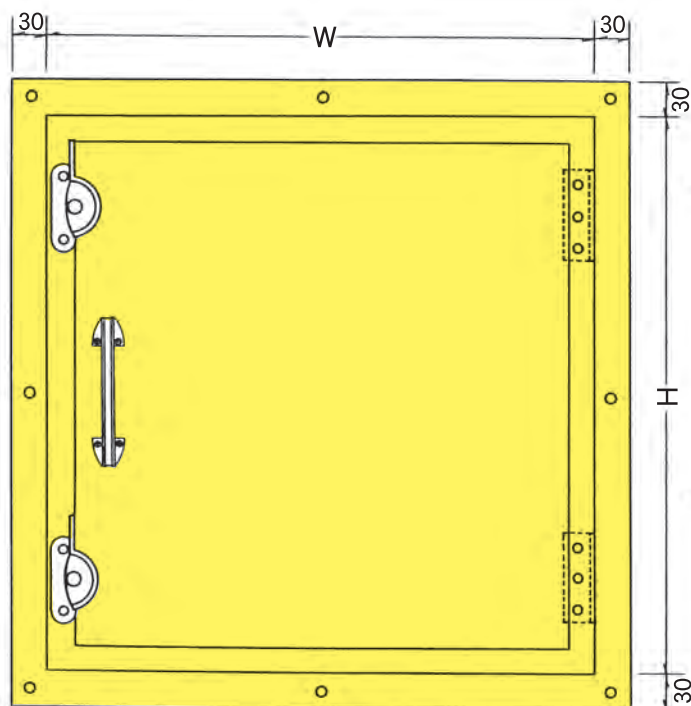
## 表ボルト止め型

# 内開型点検口

## Access Door

(保温付・保温なし)

●取付ボルトナット(6mm)付



価格(2021年10月現在) 運賃は別途

型番	呼称寸法 W × H	外径寸法	内開き型 開口寸法	有効寸法	価格		
					ドア保温付		保温なし
					25mm	50mm	
AD3030	300×300	360×360	325×325	275×275	24,000円	—	22,800円
AD4040	400×400	460×460	425×425	375×375	26,000円	28,800円	24,000円
AD4545	450×450	510×510	475×475	425×425	27,600円	31,200円	25,200円
AD5050	500×500	560×560	525×525	475×475	30,000円	32,400円	26,400円
AD4060	400×600	460×660	425×625	375×575	30,000円	32,400円	26,400円
AD4560	450×600	510×660	475×625	425×575	30,000円	33,600円	27,600円
AD5070	500×700	560×760	525×725	475×675	33,600円	37,200円	30,000円

※標準外寸法、取りはずし型及びステンレス製も製作いたします。

■仕様・価格は、予告なく変更することがあります。

●製造発売元

●お問合せは…



株式会社

丸山産業

〒382-0086 長野県須坂市本上町1380-1  
 TEL 026-246-2434 ・ FAX 026-246-9364  
<http://www.maruyama-sangyo.co.jp>  
 E-mail info@maruyama-sangyo.co.jp