

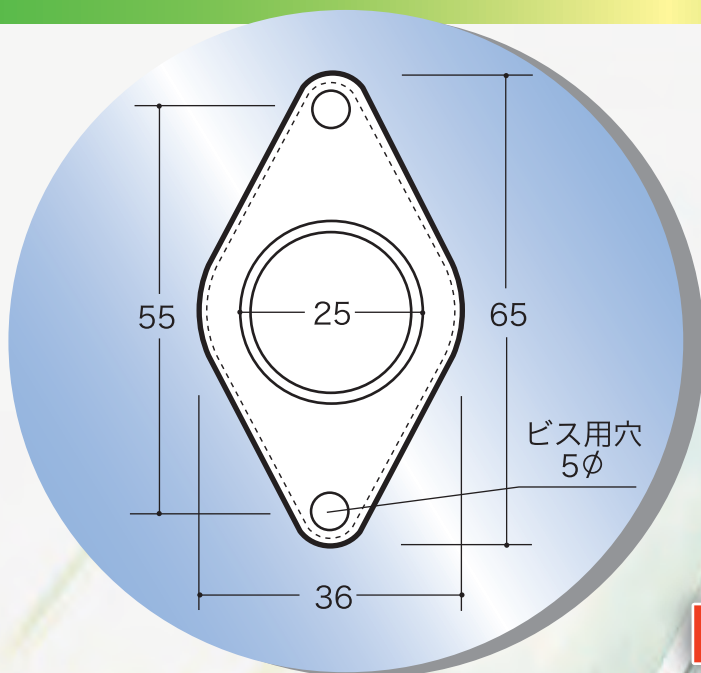
亜鉛合金(Zn)製

新発売

風量測定口

MYZ型

意匠登録第1458874号



角ダクトにも
丸ダクトにも
使用できます!!

MYZ-30ST



MYZ-55ST



■製造販売元

空調機材で環境を創造する



株式
会社

丸山産業

本社・工場 / 〒382-0024 長野県須坂市塩野工業団地22号

TEL 026-246-2434 ・ FAX 026-246-9364

http://www.maruyama-sangyo.co.jp

Email info@maruyama-sangyo.co.jp

東京事務所 / 〒141-0031 東京都品川区西五反田2-18-3 グレイス五反田207

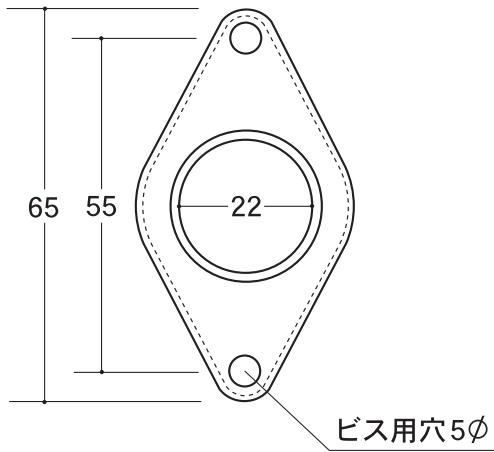
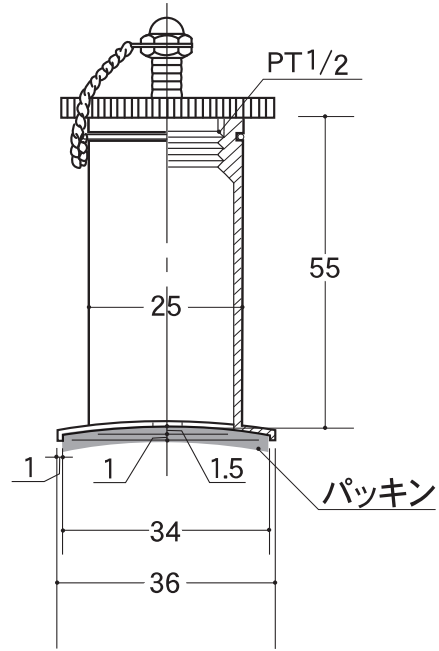
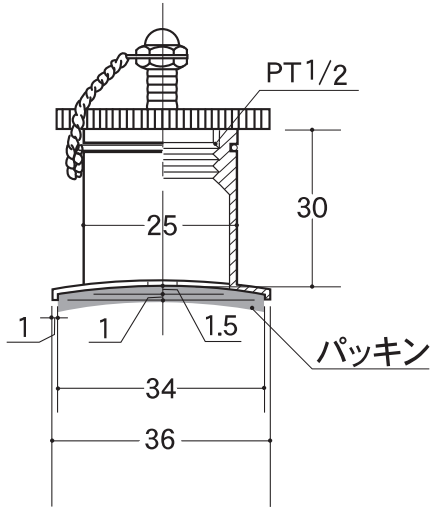
松本営業所 / 〒399-0705 長野県塩尻市大字広丘堅石2145-287

※仕様・価格等は、予告なく改定することがありますので
お問い合わせください。

お問い合わせは

亜鉛合金(Zn)製
MYZ-30ST型

亜鉛合金(Zn)製
MYZ-55ST型



- ・亜鉛合金製
- ・クロームメッキ仕上
- ・パッキン付
- ・取付ビス2本付

■単価

MYZ-30ST **1,600円**

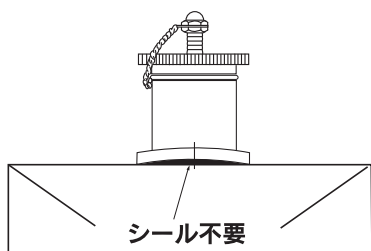
MYZ-55ST **1,800円**

※全てのダクトサイズに使用できます。

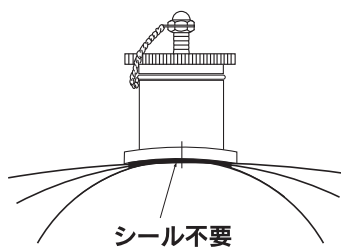
取付方法

角ダクトにも丸ダクトにもこのタイプで使用できます。

角ダクト



丸ダクト



台座は不要です。

