

亜鉛合金製

風量測定口

MA-30ST
MA-55ST

温度計取付台

MA-30T
MA-55T

MA-30ST



MA-55ST



※仕様・価格等は、予告なく改定することがありますので
お問い合わせください。

■製造販売元

空調機材で環境を創造する



株式
会社

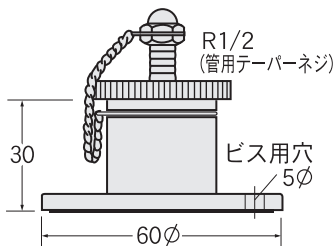
丸山産業

〒382-0086 長野県須坂市本上町1380-1
TEL 026-246-2434 ・ FAX 026-246-9364
<http://www.maruyama-sangyo.co.jp>
E-mail info@maruyama-sangyo.co.jp

お問い合わせは

風量測定口 MA-30ST

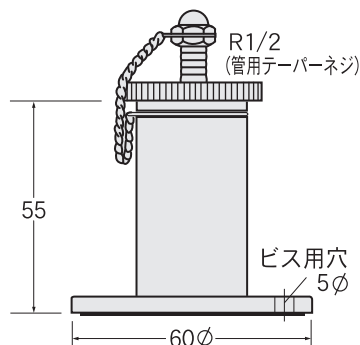
ナット脱落防止チェーン付



- ・亜鉛合金製・クロームメッキ仕上
- ・パッキン付・取付ビス3本付

風量測定口 MA-55ST

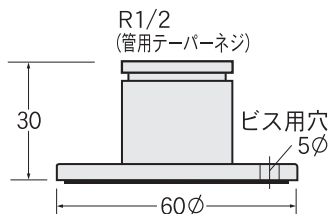
ナット脱落防止チェーン付



- ・亜鉛合金製・クロームメッキ仕上
- ・パッキン付・取付ビス3本付

温度計取付台 MA-30T

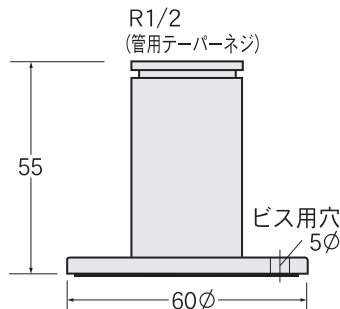
キャップ・チェーン無し



- ・亜鉛合金製・クロームメッキ仕上
- ・パッキン付・取付ビス3本付

温度計取付台 MA-55T

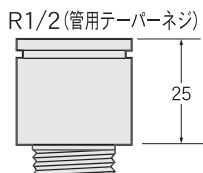
キャップ・チェーン無し



- ・亜鉛合金製・クロームメッキ仕上
- ・パッキン付・取付ビス3本付

風量測定口高さ調節用アダプター

ADZ-15



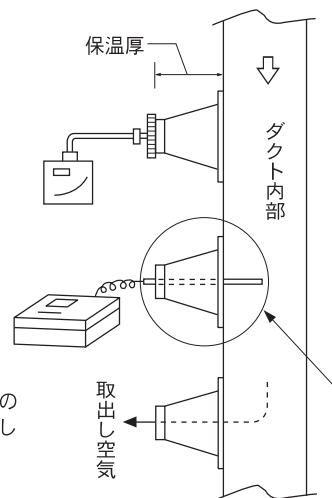
- ・亜鉛合金製
- ・クロームメッキ仕上

風量測定口・温度計取付台 使用方法

1. マノメーターによる
微圧測定
静圧測定
動圧測定

2. アネモサーモによる
風速測定
温度測定

3. ダクト内空気の粉塵等の
検出用エアア取出口とし
て使用する。



風量測定口の取付けの個数 単位 ¹⁾ m		
取付け辺300以下	300を超え 700以下	700を超え るもの
1個	2個	3個