

亜鉛合金製

意匠登録第1458874号

# 風量測定口

MYZ-30ST  
MYZ-55ST

## 温度計取付台

MYZ-30T  
MYZ-55T

角ダクト・丸ダクトどちらでも  
全てのダクトサイズに対応できます。

**MYZ-30ST**



**MYZ-55ST**



■製造販売元

空調機材で環境を創造する



株式  
会社

# 丸山産業

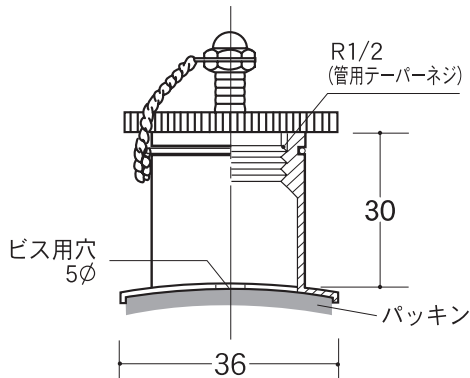
〒382-0086 長野県須坂市本上町1380-1  
TEL 026-246-2434 ・ FAX 026-246-9364  
<http://www.maruyama-sangyo.co.jp>  
E-mail [info@maruyama-sangyo.co.jp](mailto:info@maruyama-sangyo.co.jp)

※仕様・価格等は、予告なく改定することがありますので  
お問い合わせください。

お問い合わせは

## 風量測定口 MYZ-30ST

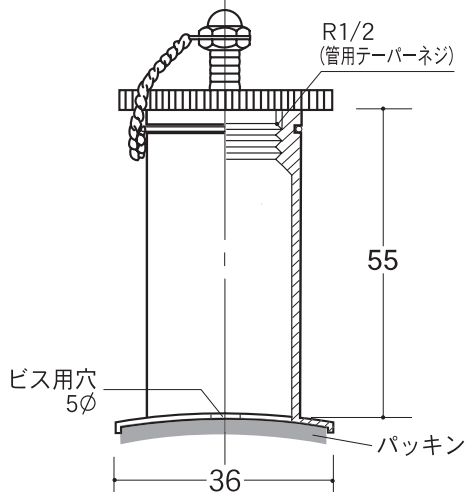
ナット脱落防止チェーン付



・亜鉛合金製・クロームメッキ仕上・パッキン付・取付ビス2本付

## 風量測定口 MYZ-55ST

ナット脱落防止チェーン付



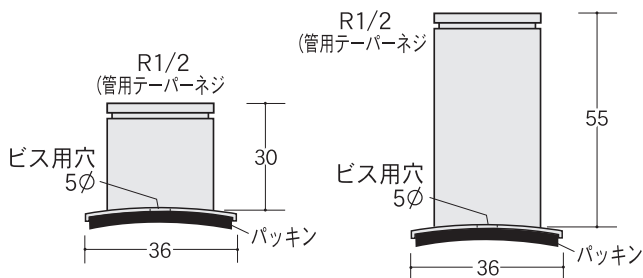
・亜鉛合金製・クロームメッキ仕上・パッキン付・取付ビス2本付

## 温度計取付台

キャップ・チェーン無し

MYZ-30T

MYZ-55T



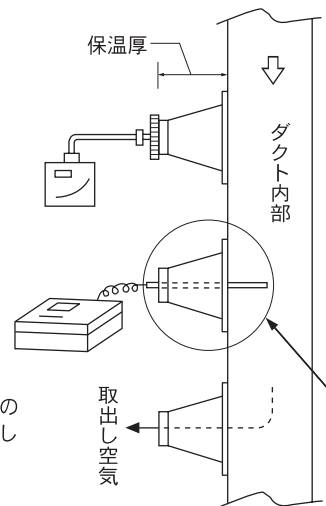
・亜鉛合金製・クロームメッキ仕上・パッキン付・取付ビス2本付

## 風量測定口・温度計取付台 使用方法

1. マノメーターによる  
微圧測定  
静圧測定  
動圧測定

2. アネモサーモによる  
風速測定  
温度測定

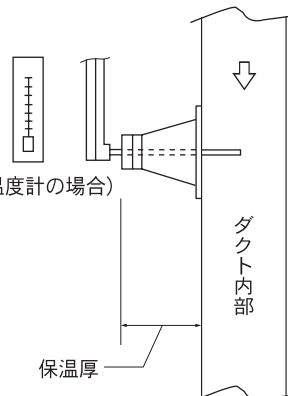
3. ダクト内空気の粉塵等の  
検出用エアータイクとして  
使用する。



風量測定口の取付けの個数 単位 <sup>円</sup> /m		
取付け辺300以下	300を超え 700以下	700を超え るもの
1 個	2 個	3 個

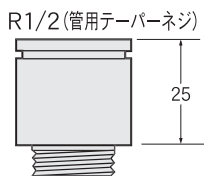
1. L型温度計取付け
2. 丸型温度計取付け
3. 隔測温度計取付け

(図はL型温度計の場合)



## 風量測定口高さ調節用アダプター

ADZ-15



・亜鉛合金製  
・クロームメッキ仕上