

SUS製

R3/4用

風量測定口

MS-3/4ST

温度計取付台

MS-3/4T

MS-3/4ST



MS-3/4T



※仕様・価格等は、予告なく改定することがありますので
お問い合わせください。

■製造販売元

空調機材で環境を創造する



株式
会社

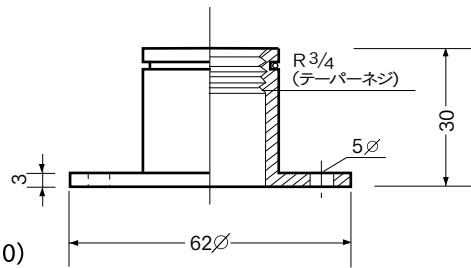
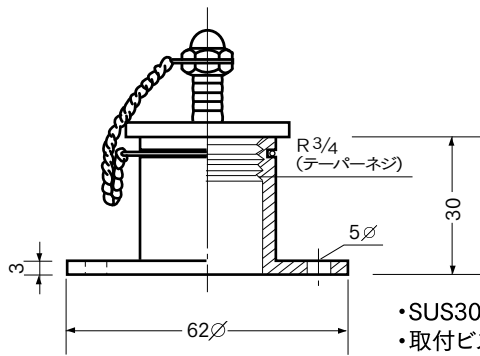
丸山産業

〒382-0086 長野県須坂市本上町 1380-1
TEL 026-246-2434 ・ FAX 026-246-9364
<https://www.maruyama-sangyo.co.jp>
E-mail info@maruyama-sangyo.co.jp

お問い合わせは

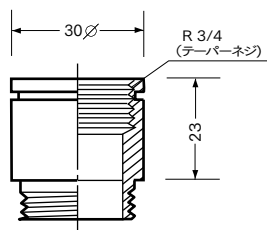
風量測定口 MS-3/4ST

温度計取付台 MS-3/4T



- SUS304製
- 取付ビス 4本付(SUS410)
- パッキンは付いておりません。

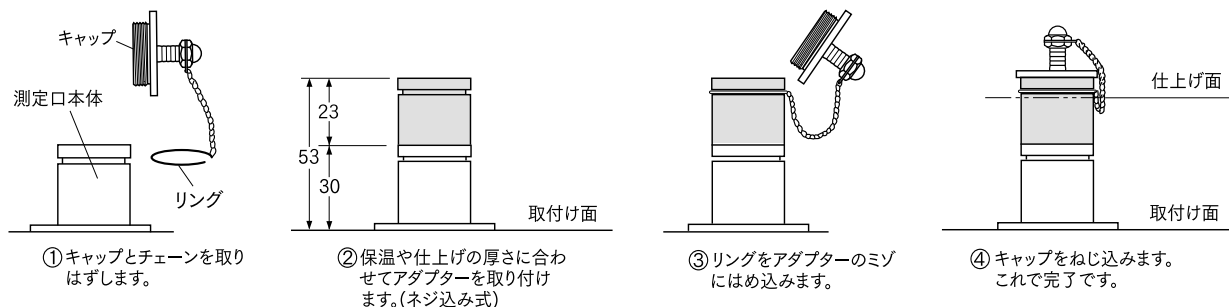
風量測定口高さ調節用アダプター



ADS-20

アダプター取付方法

・ダクトの開口は22φ以上でお願いします

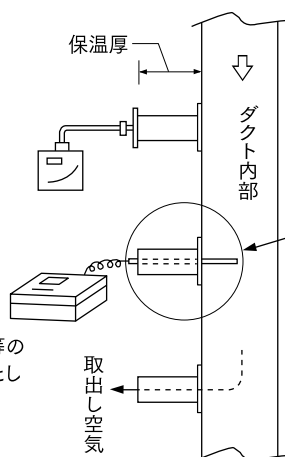


風量測定口・温度計取付台 使用方法

1. マノメーターによる
微圧測定
静圧測定
動圧測定

2. アネモサーモによる
風速測定
温度測定

3. ダクト内空気の粉塵等の
検出用エア取出口として
使用する。



風量測定口の取付の個数 (数字の単位m/m)	
取付け辺300以下	1個
300を超え700以下	2個
700を超えるもの	3個

1. L型温度計取付け
2. 丸型温度計取付け
3. 隔測温度計取付け

