

亜鉛合金製

風量測定口

MB-30ST
MB-55ST

温度計取付台

MB-30T
MB-55T

MB-30ST



MB-55ST



■製造販売元

空調機材で環境を創造する



株式
会社

丸山産業

〒382-0086 長野県須坂市本上町1380-1
TEL 026-246-2434 ・ FAX 026-246-9364
<http://www.maruyama-sangyo.co.jp>
E-mail info@maruyama-sangyo.co.jp

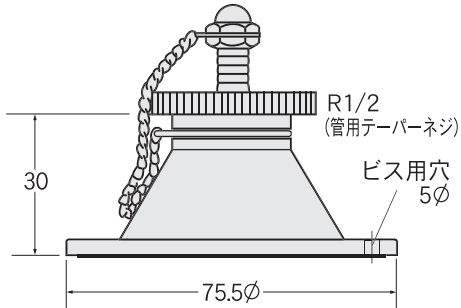
※仕様・価格等は、予告なく改定することがありますので
お問い合わせください。

お問い合わせは

風量測定口 MB-30ST

ナット脱落防止チェーン付

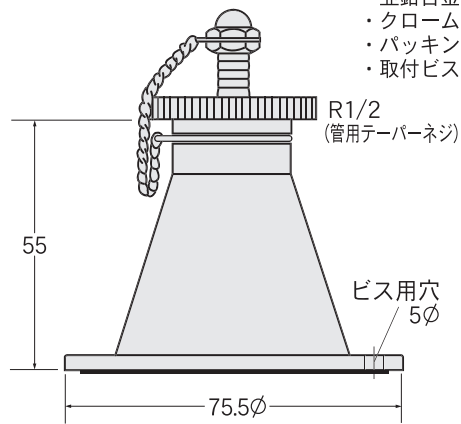
- ・亜鉛合金製
- ・クロームメッキ仕上
- ・パッキン付
- ・取付ビス3本付



風量測定口 MB-55ST

ナット脱落防止チェーン付

- ・亜鉛合金製
- ・クロームメッキ仕上
- ・パッキン付
- ・取付ビス3本付

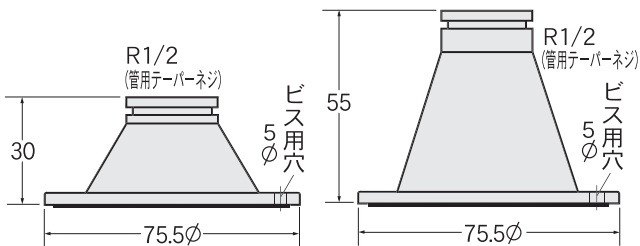


温度計取付台

キャップ・チェーン無し

MB-30T

MB-55T



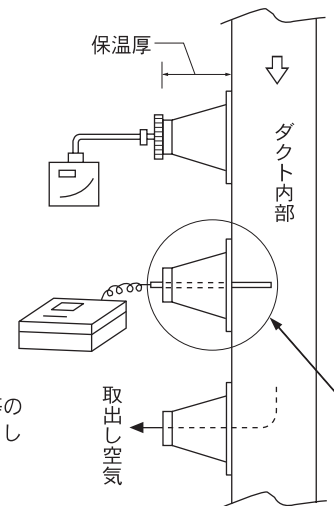
- ・亜鉛合金製・クロームメッキ仕上・パッキン付・取付ビス3本付

風量測定口・温度計取付台 使用方法

1. マノメーターによる
微圧測定
静圧測定
動圧測定

2. アネモサーモによる
風速測定
温度測定

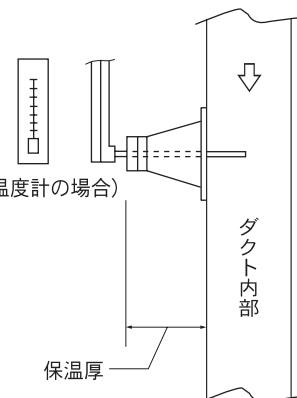
3. ダクト内空気の粉塵等の
検出用エアータイクとして
使用する。



風量測定口の取付けの個数 単位: m/m		
取付け辺300以下	300を超え 700以下	700を超え るもの
1 個	2 個	3 個

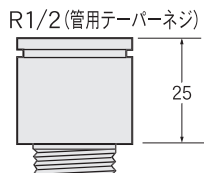
1. L型温度計取付け
2. 丸型温度計取付け
3. 隔測温度計取付け

(図はL型温度計の場合)



風量測定口高さ調節用アダプター

ADZ-15



- ・亜鉛合金製
- ・クロームメッキ仕上